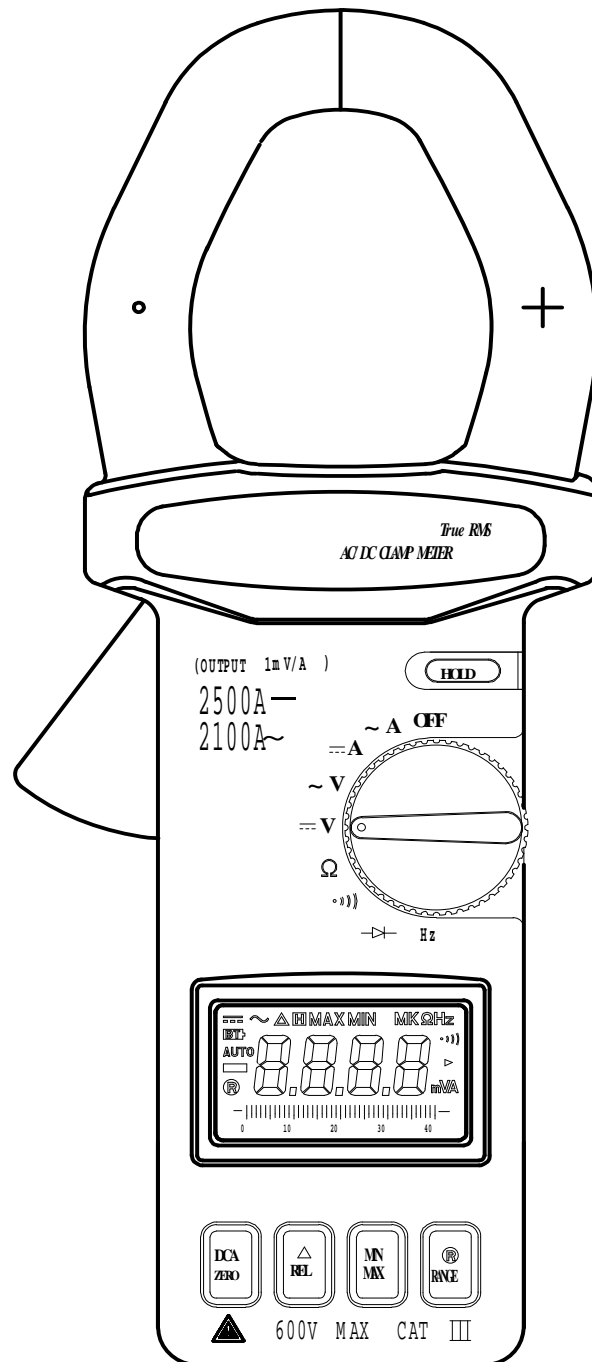


DC/AC CLAMP METER

FI 2000-2





EN 61010-2-032
CAT III 600V
Degré de pollution 2

Symboles:



Attention: se référer au manuel



Attention : risque de choc électrique



Double Isolation

Surtension catégorie I (CAT I):

Équipement pour connexion à des circuits où les mesures sont réalisées en limitant les surtensions transitoires à un niveau bas approprié.

Surtension catégorie II (CAT II):

Équipement consommant de l'énergie étant alimenté par une installation fixe.

Surtension catégorie III (CAT III):

Équipement en installations fixes.

Attention: si la pince est utilisée d'une manière non préconisée par le fabricant, les protections fournies pourraient être compromises.

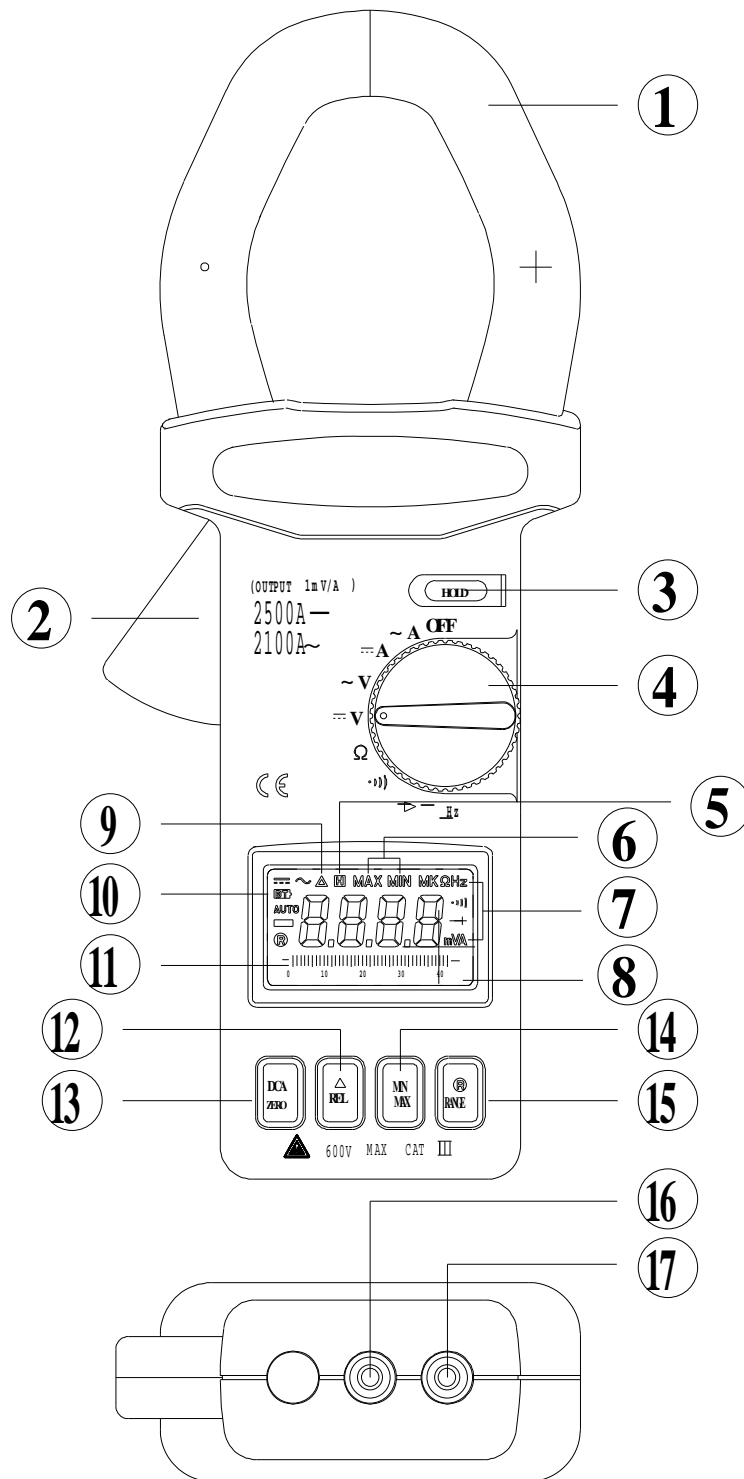
SOMMAIRE

1. FONCTIONS.....	1
2. DESCRIPTION DE L'APPAREIL.....	2
3. MODE OPERATOIRE	5
3.1. Mesure de courant AC/DC.....	5
3.2. Mesure de tension AC/DC.....	8
3.3. Mesure de résistance.....	9
3.4. Mesure de continuité.....	9
3.5. Test de diode.....	9
3.6. Mesure de fréquence	9
3.7. Changement de gamme automatique / manuel.....	10
3.8. Mesures relatives.....	10
3.9. Maintien de la mesure.....	10
3.10. Enregistrement des valeurs min / max.....	10
3.11. Mise hors tension automatique.....	10
4. SPECIFICATIONS (23°C±5°C).....	12
5. REMPLACEMENT DE LA PILE.....	15
6. MAINTENANCE & ENTRETIEN	16

1. Fonctions

1. Pince de précision AC/DC pour mesure de courant.
2. DC 2500A, AC 2100A (TRMS).
3. Ouverture des mâchoires $\phi 55$ mm.
4. Touche d'ajustement du zéro en courant DC.
5. Gammes automatiques pour A, V, et Ω .
6. Large écran LCD 3 3/4 digits
7. Bargraphe à affichage rapide (30 fois/s) pour observer les transitoires.
8. Test de continuité avec indicateur sonore.
9. Fonction maintien de la mesure et enregistrement min / max.
10. Protection en surtension jusqu'à 600V pour la mesure de résistance.
11. Sélection de fonction simplifiée avec commutateur rotatif.

2. Description de l'appareil



1. Mâchoires
Utilisées pour capturer le signal du courant. Pour mesurer le courant AC/DC, le conducteur doit être entièrement entouré.
2. Gâchette
Utilisée pour ouvrir / fermer les mâchoires.
3. Touche maintien de la mesure
Une fois la touche pressée, la lecture est figée à l'écran. Appuyez de nouveau pour revenir à la lecture. Non disponible en test de continuité et diode.
4. Commutateur rotatif et interrupteur On/Off
Utilisé pour sélectionner la fonction de mesure, telle que ADC, AAC, VDC, VAC, Hz, Ohm et Continuité.
5. Symbole de maintien de la mesure
Une fois la touche pressée, ce symbole apparaît à l'écran.
6. Symbole des valeurs min / max
Une fois la touche min / max pressée, les valeurs MAX ou MIN seront affichées à l'écran.
7. Symboles des unités
Une fois la fonction sélectionnée, l'unité correspondante (V, Ω , A, ou Hz) sera affichée à l'écran.
8. Affichage LCD
Affichage LCD 3 3/4 digit avec indication maximale jusqu'à 3999 points.
Tous les symboles :unités, bargraphe, signe, point décimal, pile faible, max/min, et zero sont inclus.
9. Symboles zéro / mesure relative
Lorsque ce symbole apparaît, cela signifie qu'une valeur de référence a été soustraite de la lecture actuelle. La lecture affichée est une valeur d'offset.
Appuyez de nouveau sur la touche zéro pour désactiver la fonction.
10. Symbole de pile faible
Lorsque ce symbole apparaît, cela signifie que la tension de la pile est passée sous le minimum requis. Voir chapitre V pour le remplacement.
11. Bargraphe
Bargraphe avec 40 segments. Affiche le bargraphe proportionnellement à la

lecture. Chaque segment représente un point.

12. Touche Relative

Une fois la touche pressée, la lecture actuelle sera réglée à zéro et sera utilisée comme valeur de référence pour toutes les mesures suivantes. La fonction peut aussi être utilisée pour compenser le décalage causé par le magnétisme résiduel provenant du cœur lors de mesures de courant DC. Une fois la touche pressée, la pince passera en mode changement de gamme manuel. La fonction relative sera désactivée si la fonction Max/Min est active. Non disponible avec les fonctions continuité, diode ou Hz.

13. Touche DCA ZERO

Cette touche est utilisée pour la fonction DCA ZERO. Pour compenser la valeur résiduelle ADC, appuyez sur cette touche jusqu'à ce que l'écran indique la valeur zéro. Si la touche DCA ZERO est utilisée pour compenser la valeur ADC, la pince reste en mode changement de gamme automatique. Ceci est différent de la touche relative qui quand à elle oblige la pince à passer en mode manuel.

14. Touche Max/Min

Cette touche est utilisée pour afficher les valeurs min et max atteintes lors des mesures et les mettre à jour. Appuyez une fois, la valeur minimale sera affichée et mise à jour. Appuyez de nouveau, la maximale sera affichée et mise à jour. La fonction zéro sera désactivée si la fonction MAX/MIN est active. Non disponible avec les fonctions continuité, diode ou Hz.

15. Touche RANGE

Une fois cette touche pressée, la pince passe en mode manuel. Pour sélectionner la gamme souhaitée, appuyez et relâchez la touche une fois. Pour revenir au mode automatique, appuyez et maintenez la touche pendant plus de 2 secondes.

16. Borne COM

Cette borne est utilisée comme entrée de référence commune.

17. Borne d'entrée V_{Ω}

Cette borne est utilisée comme entrée pour les mesures de tension, résistance/continuité, ou fréquence.

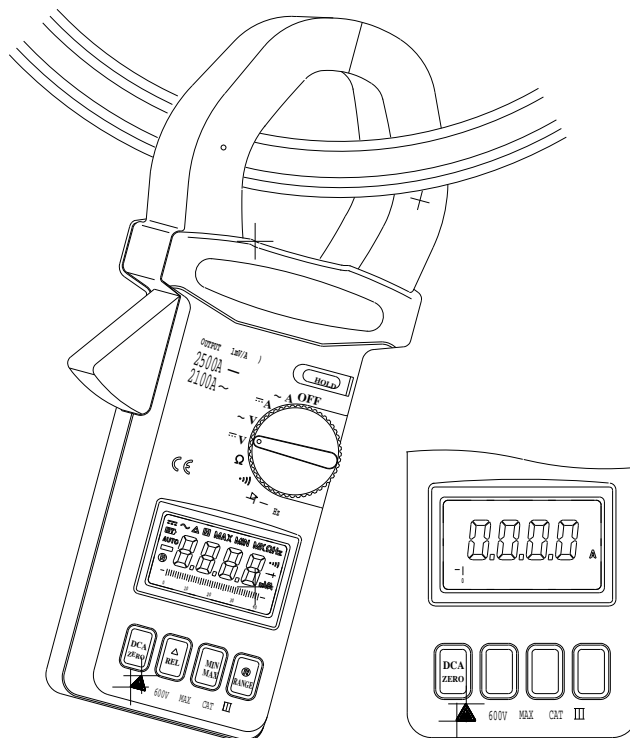
3. Mode opératoire

3.1. Mesure de courant AC/DC.

Attention

Assurez-vous que tous les cordons soient débranchés des bornes de la pince avant toute mesure de courant.

3.1.1. Courant DC

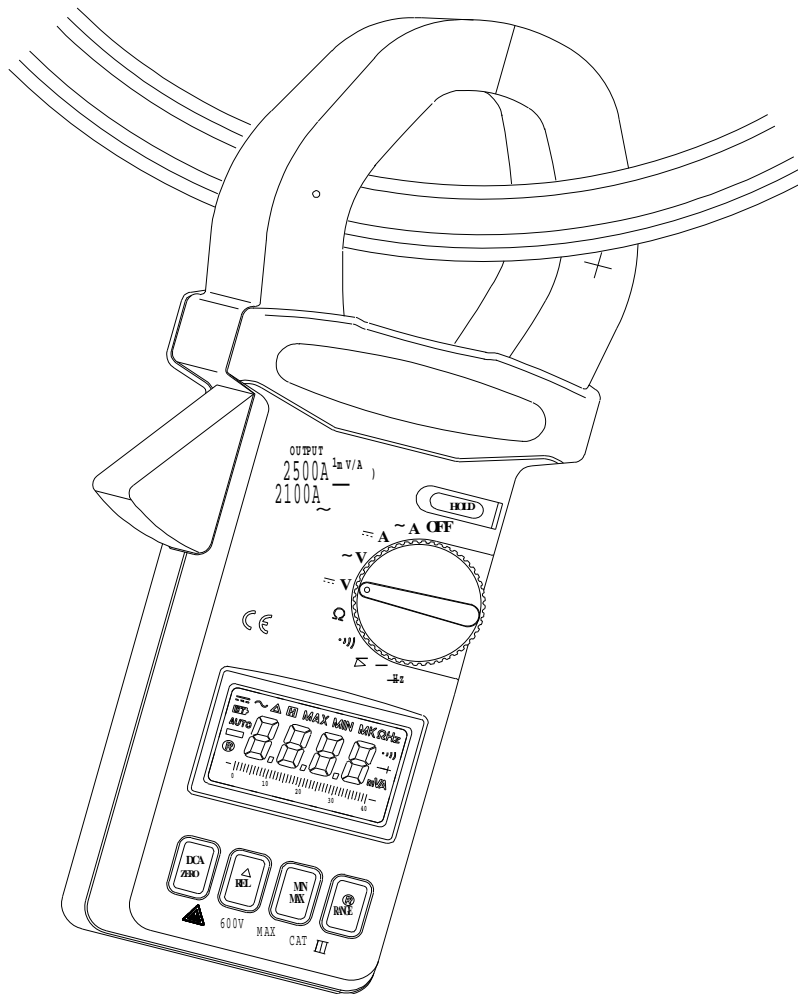


- Placez le commutateur rotatif sur la fonction ADC.
- Appuyez et maintenez la touche DCA ZERO jusqu'à l'affichage du zéro.
- Ouvrez les mâchoires et entourez complètement le conducteur à mesurer. Aucun écart ne doit subsister entre les mâchoires.
- La pince sélectionne automatiquement la gamme appropriée. Si l'utilisateur veut sélectionner sa propre gamme, appuyez sur la touche "range" avant d'appuyer sur la touche DCA ZERO.
- Lisez la valeur mesurée à l'écran.

Note

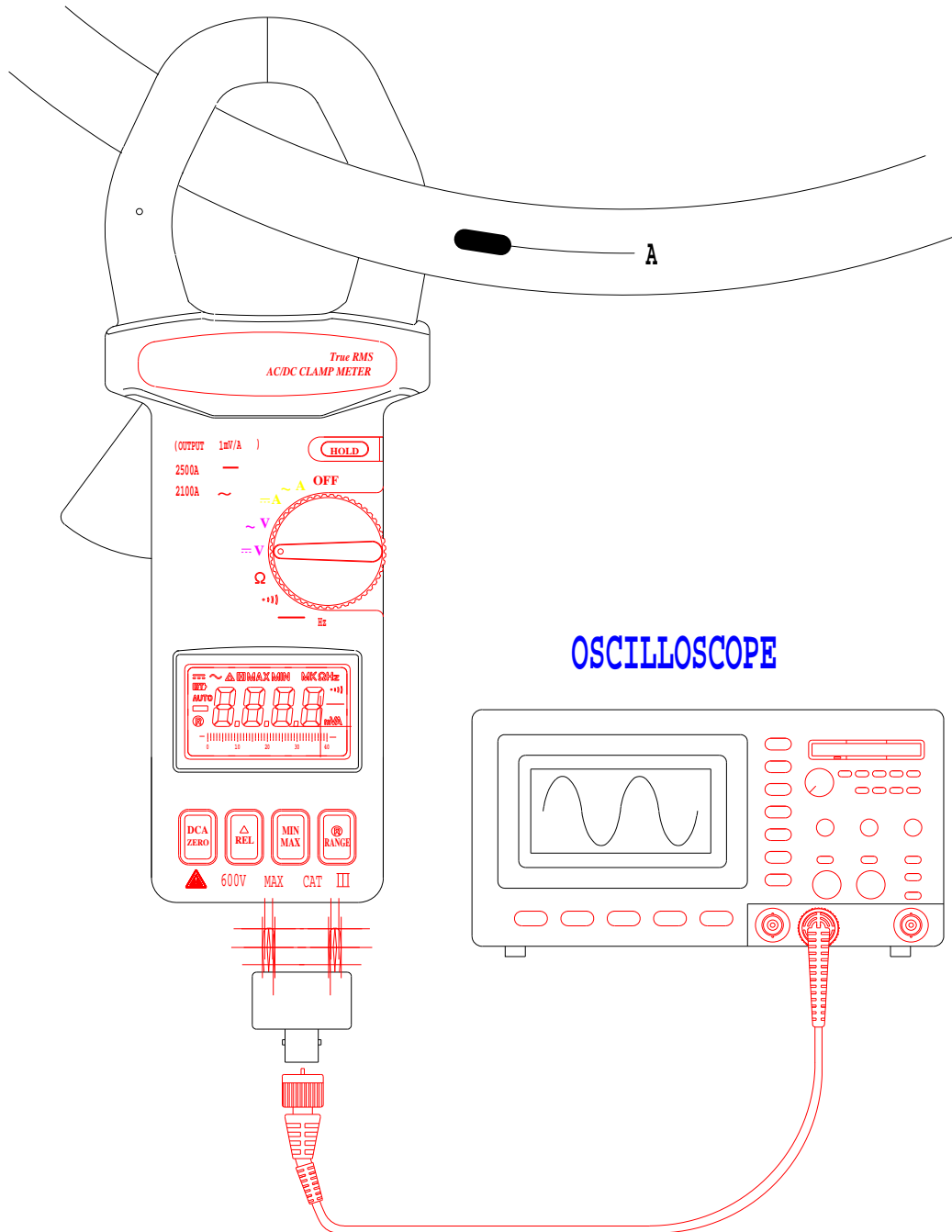
Il y a 2 manières de compenser la valeur résiduelle en ADC, si on utilise la touche DCA zero, la pince est en mode automatique. Si on utilise la touche REL, la pince est en mode manuel pour la mesure ADC.

3.1.2. Courant AC



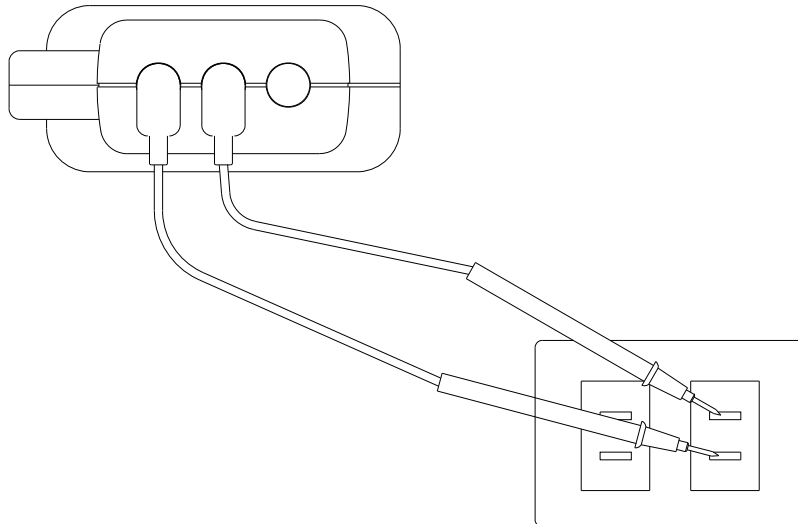
- Placez le commutateur rotatif sur la fonction AAC.
- En mesure de courant AC, la fonction zéro n'est pas nécessaire. Pas besoin d'appuyer sur la touche DCA ZERO.
- Ouvrez les mâchoires et entourez complètement le conducteur à mesurer. Aucun écart ne doit subsister entre les mâchoires.
- La pince sélectionnera automatiquement la gamme appropriée. Si l'utilisateur veut sélectionner sa propre gamme, appuyez sur "range".
- Lisez la valeur mesurée à l'écran.

3.1.3. Connexion à un oscilloscope ou un enregistreur de données



- Placez le commutateur rotatif sur la fonction AAC ou ADC.
- Un signal analogique est délivré aux bornes simultanément. La sortie est proportionnelle au courant mesuré (1mV/A).
- La borne rouge est positive alors que la noire est négative pour le signal.
- Connectez ces deux bornes à un oscilloscope ou un enregistreur, l'utilisateur peut alors observer la forme d'onde du courant ou réaliser des enregistrements de données.

3.2. Mesure de tension AC/DC.



ATTENTION

L'entrée maximale en DC est de 1000V, et de 750V en AC. N'essayez pas de mesurer des tensions dépassant ces limites. Dans le cas contraire, il existe un risque de choc électrique et d'endommagement de l'appareil.

3.2.1. Tension DC

- a. Placez le commutateur rotatif sur la position V DC.
- b. Insérez les cordons de test dans les bornes d'entrée.
- c. Connectez les pointes de touche en parallèle sur le circuit à mesurer.
- d. La pince sélectionnera automatiquement la gamme appropriée. Si l'utilisateur veut sélectionner sa propre gamme, appuyez sur "range".
- e. Lisez la valeur indiquée à l'écran.

3.2.2. Tension AC

- a. Placez le commutateur rotatif sur la position V AC.
- b. Insérez les cordons de test dans les bornes d'entrée.
- c. Connectez les pointes de touche en parallèle sur le circuit à mesurer.
- d. La pince sélectionnera automatiquement la gamme appropriée. Si l'utilisateur veut sélectionner sa propre gamme, appuyez sur "range".
- e. Lisez la valeur indiquée à l'écran.

ATTENTION

Avant toute mesure de résistance sur un circuit, coupez l'alimentation de celui-ci et déchargez toutes les capacités.

3.3. Mesure de résistance.

- 3.3.1. Placez le commutateur rotatif sur la position Ω .
- 3.3.2. Insérez les cordons de test dans les bornes d'entrée.
- 3.3.3. Connectez les pointes de touche des deux côtés de la résistance ou du circuit à mesurer.
- 3.3.4. La pince sélectionnera automatiquement la gamme appropriée. Si l'utilisateur veut sélectionner sa propre gamme, appuyez sur "range".
- 3.3.5. Lisez la valeur indiquée à l'écran.

3.4. Mesure de continuité.

- 3.4.1. Placez le commutateur rotatif sur la position Continuité.
- 3.4.2. Insérez les cordons de test dans les bornes d'entrée.
- 3.4.3. Connectez les pointes de touche des deux côtés de la résistance ou du circuit à mesurer.
- 3.4.4. Lisez la valeur indiquée à l'écran.
- 3.4.5. Si la résistance est inférieure à 40Ω , un indicateur sonore retentit.

3.5. Test de diode

- 3.5.1. Placez le commutateur rotatif sur la position diode.
- 3.5.2. Insérez les cordons de test dans les bornes d'entrée.
- 3.5.3. Connectez les pointes de touche des deux côtés de la diode.
- 3.5.4. Lisez la tension de diode indiquée à l'écran.

3.6. Mesure de fréquence

- 3.6.1. Placez le commutateur rotatif sur la position Hz.
- 3.6.2. Insérez les cordons de test dans les bornes d'entrée.
- 3.6.3. Connectez les pointes de touche sur le circuit à mesurer.
- 3.6.4. Ajustez la sensibilité de tension en appuyant sur la touche RANGE. La sensibilité par défaut est 10mV. Appuyez sur la touche RANGE fera passer la sensibilité à 100mV, ou 1V. La sensibilité sera affichée brièvement lorsque la touche RANGE sera pressée.

A des fréquences élevées, l'utilisateur peut avoir besoin de paramétrer une sensibilité à un niveau de tension élevé tel que 100mV ou 1V. Si la sensibilité est réglée à 10mV, l'utilisateur ne parviendra pas à obtenir une lecture stable à l'écran.

3.7. Changement de gamme automatique / manuel.

Si l'utilisateur souhaite sélectionner une gamme spécifique pour une mesure, il peut appuyer sur la touche RANGE afin de sélectionner la gamme appropriée. Pour revenir en mode automatique, appuyez et maintenez la touche RANGE pendant 2 secondes.

3.8. Mesures relatives.

La touche REL peut aussi être utilisée pour réaliser des mesures relatives. Une fois la touche pressée, la lecture actuelle est réglée à zéro et le symbole correspondant apparaît à l'écran. Toutes les mesures suivantes seront affichées comme des valeurs relatives par rapport à la valeur de référence. Appuyez de nouveau sur la touche zéro pour revenir au mode normal. Cette fonction est désactivée si la fonction MAX/MIN est active.

NOTE

1. La touche REL est désactivée avec les fonctions continuité, diode ou Hz.
2. L'écran indique une valeur numérique relative, sans bargraphe.

3.9. Maintien de la mesure.

Appuyez sur la touche HOLD, la lecture est figée à l'écran.

NOTE

La touche HOLD est désactivée avec les fonctions continuité ou diode.

3.10. Enregistrement des valeurs min / max.

Appuyez sur la touche MAX/MIN pour enregistrer et mettre à jour les valeurs min et max atteintes lors des mesures. Appuyez une fois, la valeur maximale est affichée et mise à jour. L'affichage bascule entre les valeurs min et max. Pour sortir de la fonction MAX/MIN, appuyez et maintenez la touche MAX/MIN pendant 2 secondes. Si la touche MAX/MIN est pressée, la fonction ZERO sera désactivée et le symbole ZERO disparaîtra de l'écran.

NOTE

La touche MAX/MIN est désactivée avec les fonctions continuité, diode ou Hz.

3.11. Mise hors tension automatique.

L'appareil s'éteint après 30 minutes d'inactivité. L'utilisateur peut placer le

commutateur sur OFF et attendre 3 s, puis remettre le commutateur à la position précédente pour allumer l'appareil de nouveau. Appuyez sur une touche ou tournez le commutateur permet de réinitialiser les 30 minutes d'inactivité acceptées.

Pour désactiver cette fonction, maintenez la touche HOLD lors de la mise sous tension.

4. Spécifications (23°C±5°C)

Courant DC

Gamme	Résolution	Précision (lecture)	Protection surcharge
400A	0.1A	±1.5%±3dpts	DC 3000A
0-2000A	1A	±1.5%±3dpts	DC 3000A
2000-2500A	1A	±2.0%±3dpts	DC 3000A

Courant AC (True RMS, Facteur crête < 4)

Gamme	Résolution	Précision (lecture)		Protection surcharge
		50/60 Hz	40 - 1KHz	
400A	0.1A	±1.5%±5dpts	±2.0%±5dpts	AC 3000A
0-1000A	1A	±2.0%±5dpts	±2.5%±5dpts	AC 3000A
1000-2100A	1A	±2.5%±5dpts	±3.0%±5dpts	AC 3000A

Sortie analogique courant

Gamme	Sortie	Précision	Protection surcharge
0 - 400A	1mV/A	±2.5% ±0.5A	600V AC
400 - 2100A	1mV/A	±2.5% ± 5A	600V AC

Tension DC (Gamme auto & manuelle, Protection surcharge 800VAC pour toutes les gammes)

Gamme	Résolution	Précision (lect.)	Impédance d'entrée
400mV	0.1mV	±1.5%±3dpts	10MΩ
4V	0.001V	±1.5%±3dpts	5MΩ
40V	0.01V	±1.5%±3dpts	5MΩ
400V	0.1V	±1.5%±3dpts	5MΩ
600V	1V	±1.5%±3dpts	5MΩ

Tension AC (True RMS, Facteur crête < 4)

(Gamme auto. & manuelle, protection surcharge 800VAC pour toutes les gammes)

Gamme	Résolution	Précision (lect.)		Impédance d'entrée
		50/60 Hz	40 - 1KHz	
400mV	0.1mV	----- ¹	----- ¹	----- ¹
4V	0.001	±1.5%±5dgts	±2.0%±5dgts	5MΩ
40V	0.01V	±1.5%±5dgts	±2.0%±5dgts	5MΩ
400V	0.1V	±1.5%±5dgts	±2.0%±5dgts	5MΩ
600V	1V	±1.5%±5dgts	±2.0%±5dgts	5MΩ

¹ Dans la gamme 4V, la gamme de fréquence est changée à 40 - 800 Hz

² 400mVAC peut être sélectionnée avec la touche RANGE, pas prévue pour mesurer des mV AC. Aucune précision indiquée pour la gamme AC 400mV.

Résistance Ω (Gammes auto & manuelle, Tension circuit ouvert ≤ 0.5V)

Gamme	Résolution	Précision (lect.)	Protection surcharge
400Ω	0.1Ω	±1.5%±3dgts	600VAC
4KΩ	1Ω	±1.5%±3dgts	600VAC
40KΩ	10Ω	±1.5%±3dgts	600VAC
400KΩ	100Ω	±1.5%±3dgts	600VAC
4MΩ	1KΩ	±1.5%±3dgts	600VAC
40MΩ	10KΩ	±1.5%±3dgts	600VAC

Résistance (Ω) et Continuité (tension ouverte 0.4V)

Gamme	Résolution	Précision	Beeper	Protection OL
40-400Ω	0.1Ω	±1.0% rdg±2dgts	< 40.0 Ω (approx.)	AC 600V


Test de diode

Gamme	Résolution	Précision	Protection surcharge
1.999V	0.001V	±2.5%±5dgts	600VAC

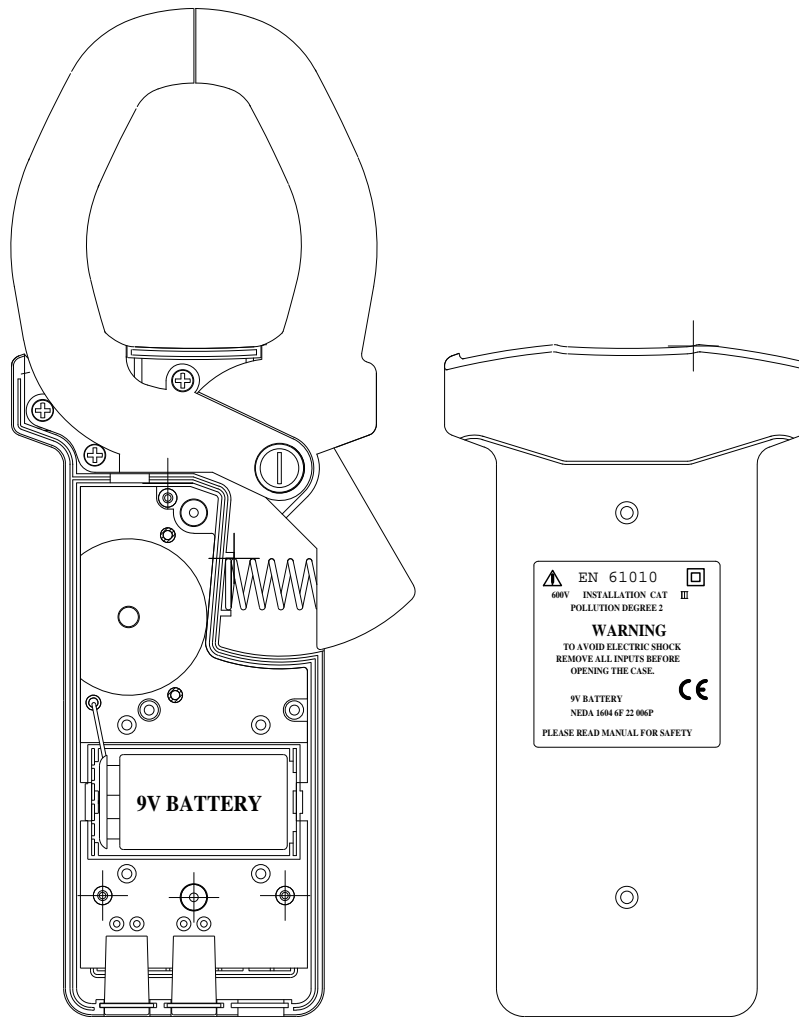
Fréquence (Hz, Protection surcharge 600VAC, sensibilité sélectionnée avec la touche RANGE)

Gamme	Résolution	Précision	Sensibilité
1Hz – 400KHz	0.001Hz - 100Hz	±0.5%±2dgts	10V

Utilisation en intérieur

- Ouverture mâchoires : Câble Ø55mm (approx.)
Barres 65mm x 24mm
- Alimentation : 9V
- Affichage : LCD 3 3/4 avec bargraphe 40 seg.
- Sélection de gamme : Auto et manuelle
- Dépassement : OL
- Consommation : 17 mA (approx.)
- Pile faible : 
- Echantillonnage : 3 fois/s (affichage) 30 fois/s (bargraphe)
- Température d'utilisation : 4°C à 50°C
- Humidité d'utilisation : inférieure à 85% relative
- Altitude : jusqu'à 2000m
- Température de stockage : -20°C à 60°C
- Humidité de stockage : inférieure à 75% relative
- Dimensions : 271mm (L) x 112mm (l) x 46mm (H)
10.7" (L) x 4.4" (W) x 1.8" (H)
- Poids : 647g /22.8 oz (avec pile)
- Accessoires : Sacoche x 1
Manuel x 1
Pile 9V x 1

5. Remplacement de la pile



Lorsque le symbole de pile faible apparaît à l'écran, remplacez la pile par une pile neuve.

- 5.1 Mettez la pince hors tension et débranchez tous les cordons.
- 5.2 Retirez la vis du couvercle arrière.
- 5.3 Faites glisser et retirez le couvercle du compartiment.
- 5.4 Retirez la pile usagée.
- 5.5 Insérez une pile neuve identique.
- 5.6 Remplacez le couvercle du compartiment et revissez-le.

ATTENTION

Ne touchez aucune partie interne de la pince lorsque le couvercle arrière est retiré.

6. Maintenance & Entretien

Les services non couverts par ce manuel doivent être réalisés par un personnel qualifié. Les réparations doivent aussi être réalisées par un personnel qualifié et habilité.

Nettoyez périodiquement l'appareil à l'aide d'un chiffon doux. Ne pas utiliser de détergents ou de solvants.